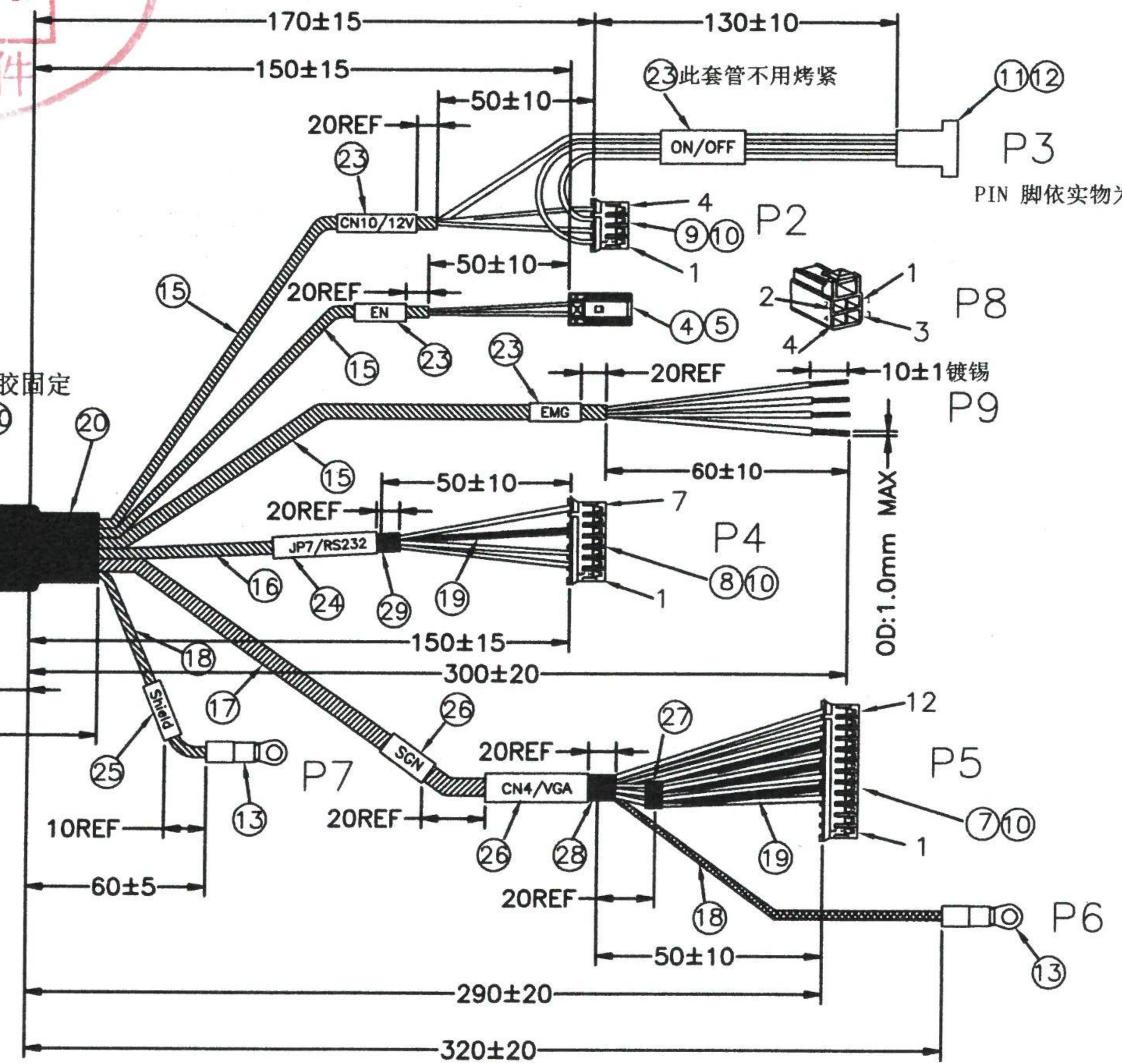
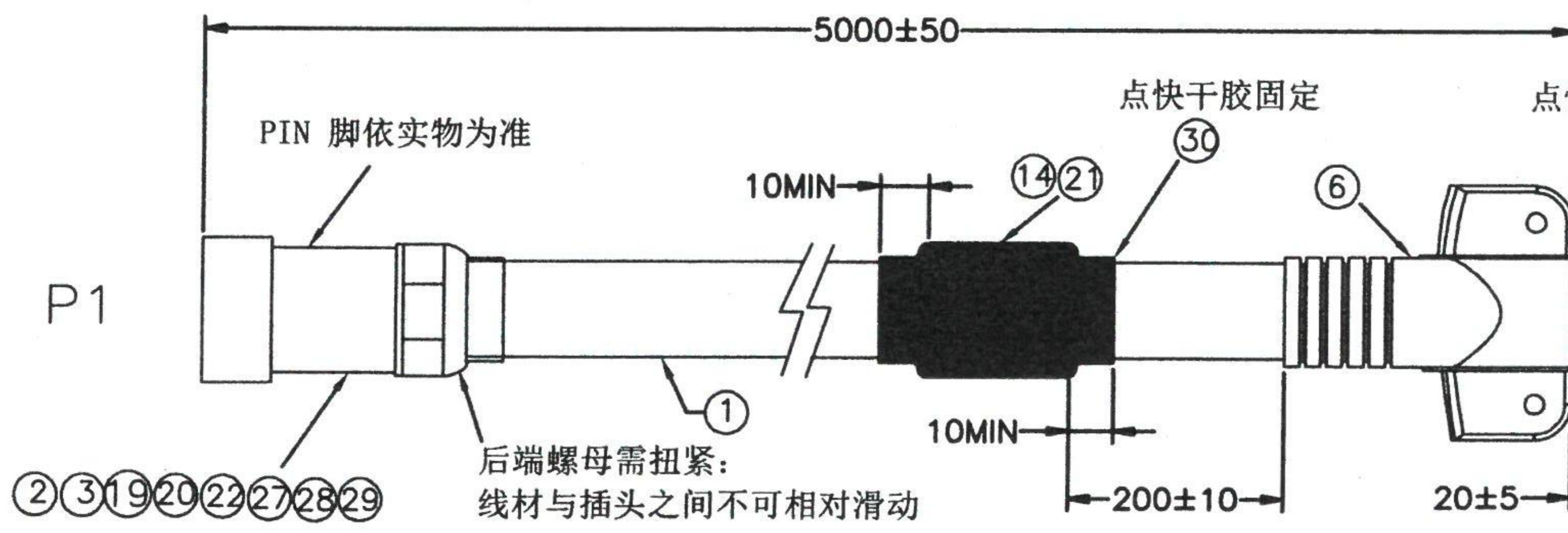


PROJECT NO:
SGNN2412029-1

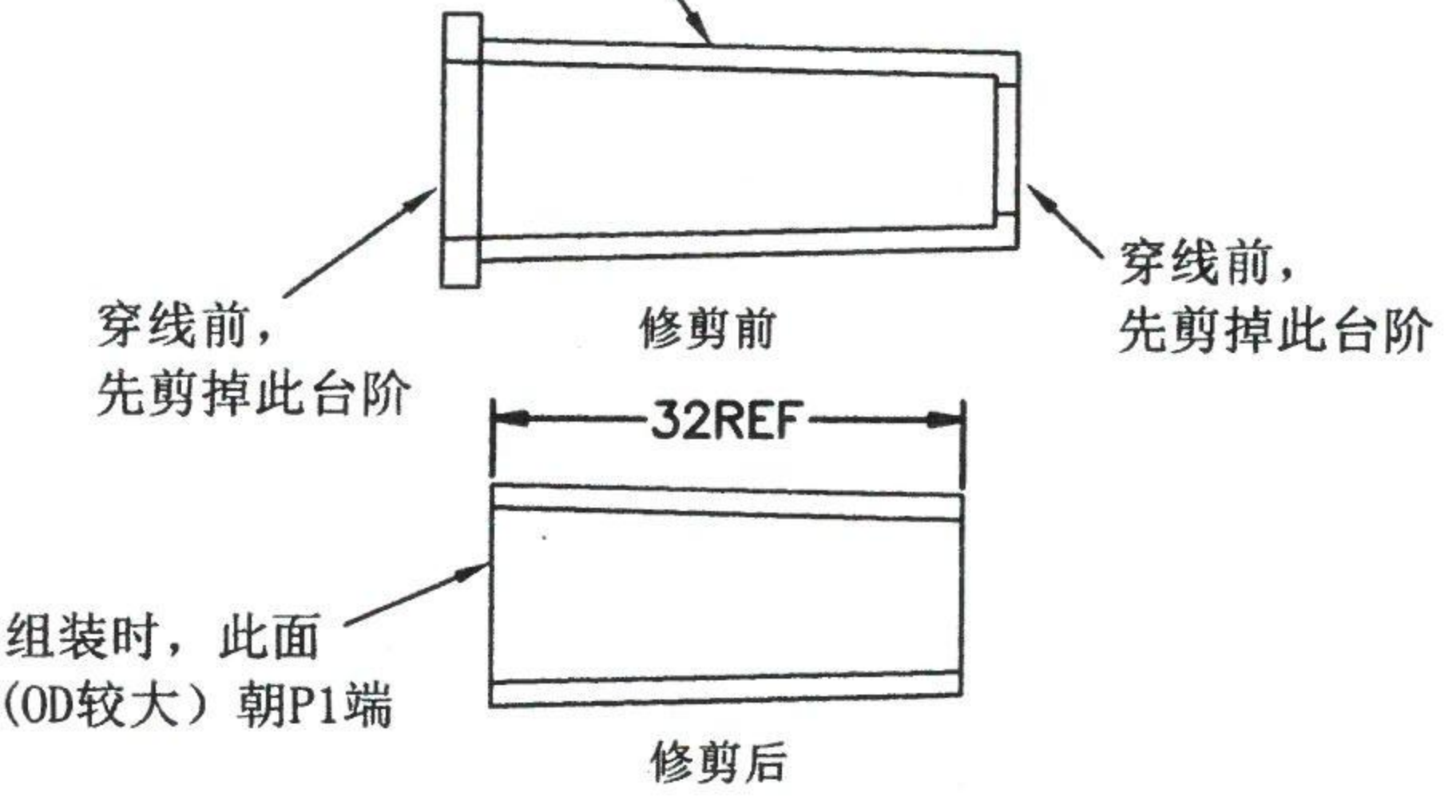
- 注意事项:
- 测试条件:
测试阻抗: 5Ω MAX
绝缘阻抗: 10MΩ MIN
测试高压: 300V/0.1S
 - 100%开/短路测试
 - 处理线材: (1)P1端剥外被 34 ± 2 mm, 另一端剥 330 ± 2 mm.
(2)P4/P5(P1端对应线材, 需先烤热缩管再处理线材, 防止芯线编织散开后与外编织短路.
(3)P5(P1端)中的同轴线外被切口处需套热缩管.
 - 生产中注意保护好P1端航空插头避免刮伤(可缠PE膜保护)



REV	DESCRIPTION	DATE	APPROVED
A0	CREATED DRAWING	2024/12/27	J.TANG



电缆护套(客供:60.21.80001)



标签:
1. 字体: 粗体
2. 字体高度: 3mm MAX

位置	标签内容
P2	CN10/12V
P3	ON/OFF
P4	JP7/RS232
P5	CN4/VGA
	SGN
P7	Shield
P8	EN
P9	EMG

SIGNAL [®] Shenzhen Signal Electronics co.,Ltd		TITLE VGA示教器5米线 H RTP-EC-01-16A3	
		SGN NO 940000-00-1763	REV. A0
DRAWN BY [Signature]	DATE 2024.12.28	DWG NO SGN01013-1143	CUSTOMER 03.43.96922
CHECKED BY [Signature]	DATE 2024.12.28		
CHECKED BY	DATE	TOLERANCES ARE:	
APPROVED BY [Signature]	DATE 2024.12.28	DECIMALES .x ±0.5 .xx ±0.20	ANGLES x° ±2.0° .x° ±1.0°
THE INFORMATION CONTAINED IN THIS DRAWING IS THE SOLE PROPERTY OF SIGNAL COMPANY. ANY REPRODUCTION IN PART OR WHOLE WITHOUT THE WRITTEN PERMISSION OF SIGNAL COMPANY IS PROHIBITED.		THIRD ANGLE PROJECTION	SCALE: F
		SIZE: A4	UNITS: mm
		SHEET: 1 OF 3	

ITEM	PART NO.	SPECIFICATION	Q'TY	UNIT
A	B	Web: http://www.signal-connector.com/	E	E-mail: caudif@sz-signal.com

PROJECT NO:
SGNN2412029-1

REV	DESCRIPTION	DATE	APPROVED
A0	CREATED DRAWING	2024/12/27	J.TANG

30	GL00039	快干胶水, 乐泰495, 20G/支 (YDGL0017)	0.5	ml
29	HT00036	黑色热缩套管 φ5.0mm L=30MM(P2), L=8MM REF(P1)	各1	PCS
28	HT00006	黑色热缩套管 φ8.0mm L=30MM(P2), L=8MM REF(P1)	各1	PCS
27	HT00043	黑色热缩套管 φ2.5mm L=10MM	6	PCS
26	HT00032	白色热缩套管 φ8.0mm(不印字) L=22MM, L=12MM	各1	PCS
25	HT00029-1	白色热缩套管 φ2.5mm (无印字) L=20MM	1	PCS
24	HT00062	φ5.0mm白色无印字热缩套管 L=25MM	1	PCS
23	HT00055-1	白色热缩套管 φ3.0mm (无印字) L=20MM	4	PCS
22	HT00019	黑色热缩套管 φ2.0mm L=10MM	26	PCS
21	HT00174	黑色带胶热缩套管 φ30.0mm, L=60MM	1	PCS
20	HT00008	黑色热缩套管 φ12mm, L=30MM/ L=25MM(P1)	各1	PCS
19	HT00015	黑色热缩套管 φ1.0mm L=52MM(P4) 1PC/L=30MM(P5) 3PCS/L=25MM(P1) 5PCS	共9	PCS
18	HT00031	黑色热缩套管 φ3.0mm L=83MM(P6)/L=63MM(P7)	各1	PCS
17	HT00040	黑色热缩套管 φ7.0mm L=240MM	1	PCS
16	HT00005	黑色热缩套管 (PE材质) φ4.0mm L=100MM(P4)	1	PCS
15	HT00031	黑色热缩套管 φ3.0mm L=120MM(P2)/L=100MM(P8)/L=240MM(P9)	各1	PCS
14	GU00759	磁环 RH 26*28.5*13 磁丰(客供:24.02.80033)	1	PCS
13	GU00758	圆型顶绝缘端子 红色 RV1.25-3(客供:60.05.0075)	2	PCS
12	GU00757	插针端子 SM2.54MM 公 赛格(客供:60.06.0145)	3	PCS
11	GU00756	插座 SM2.54MM 3P 插座 赛格(客供:60.04.0572)	1	PCS
10	GU00755	端子 SPH-002T-P0.5L JST(客供:60.08.80094)	17	PCS
9	GU00754	连接器插座 PHR-4 JST(客供:60.04.80144)	1	PCS
8	GU00753	连接器插座 PHR-7 JST(客供:60.04.90085)	1	PCS
7	GU00752	连接器插座 PHR-12 JST(客供:60.10.80113)	1	PCS
6	GU00751	护线套 HRTP-01-31A(客供:19.92.24841)	1	PCS
5	GU00750	端子 DF62-2428SCFA HRS(客供:60.08.90006)	4	PCS
4	GU00749	插头胶壳 2*2P 黑色 DF62C-4S-2.2C(客供:60.04.90037)	1	PCS
3	GU00748	电缆护套 WS28 WETPU(客供:60.21.80001)	1	PCS
2	GU00747	航空插头 SA2810/P26S WEIPU(客供:60.09.90009)	1	SET
1	GU00746	电线 DWC-CD215490 21611-DS (黑) LF(3C/4C)/(1P/2C)/5P/1P L=5350±20MM (客供:62.04.90181)	1	PCS



接线表

P1	芯线颜色	P2	P3	P4	P5	P6	P7	P8	P9
16	红色	XX	1						
15	黑色	XX	3						
	黑色	XX	4	2					
	红色	XX	2	1					
21	粉色	—	3						
12	绿色	XX		2					
13	白色	XX		3					
14	黑色	—		7					
11	RS232编织	—		5					
10	红色	—			8				
5	编织(红色)	—			9				
9	绿色	—			6				
4	编织(绿色)	—			7				
8	蓝色	—			4				
3	编织(蓝色)	—			5				
2	白色	—			12				
7	橙色	—			10				
6	灰色	—			11				
1	VGA编织	—					圆型端子		
26	最外层编织	—					圆型端子		
17	黑色	XX						1	
19	紫色	XX						3	
18	绿色	XX						2	
20	红色	XX						4	
22	白色	XX							
24	黄色	XX							OPEN
23	橙色	XX							(剥皮镀锡)
25	灰色	XX							



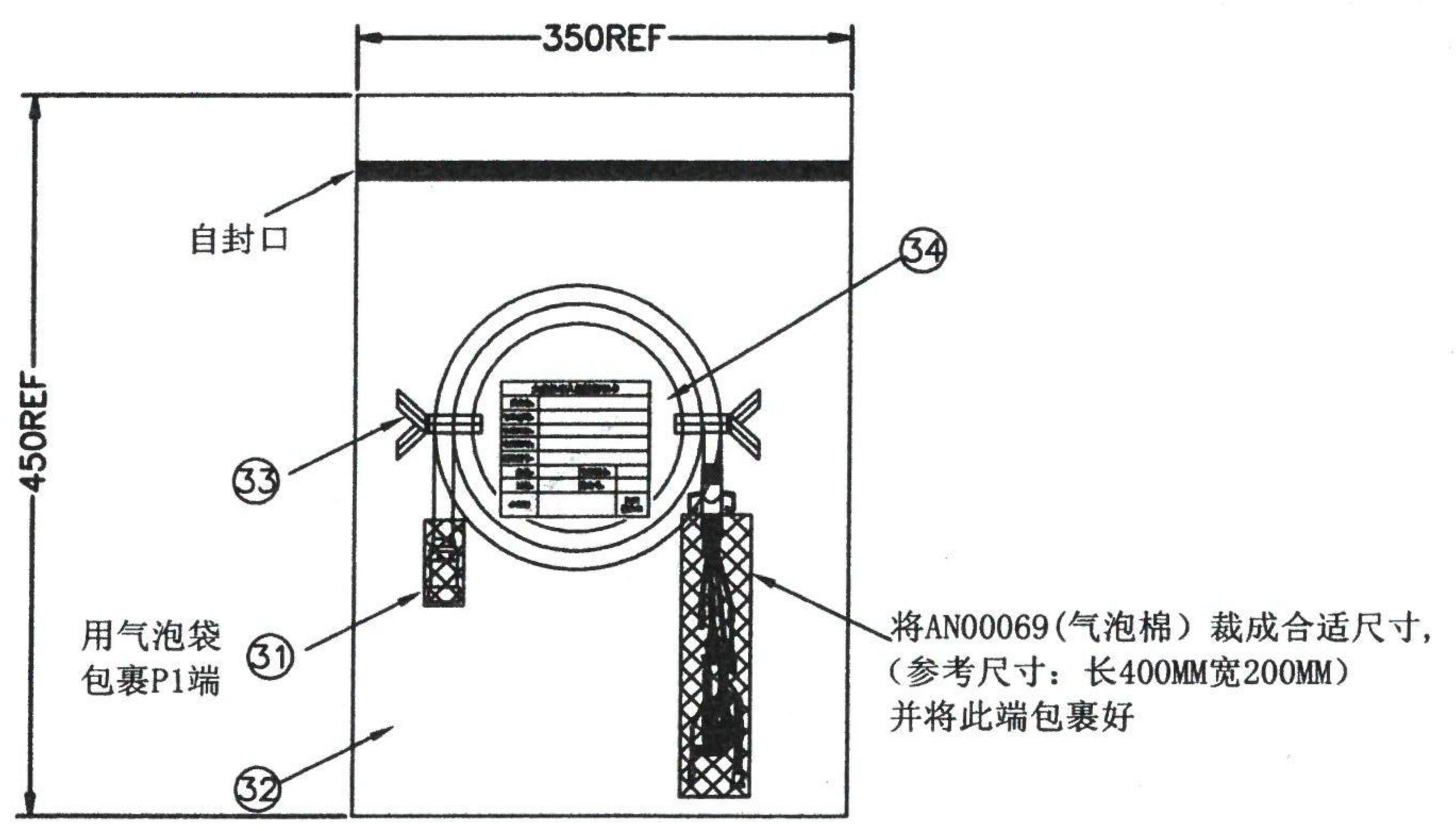
Shenzhen Signal Electronics co.,Ltd
 DRAWN BY [Signature] DATE 2024.12.27
 CHECKED BY [Signature] DATE 2024.12.28
 CHECKED BY [Signature] DATE [Signature]
 APPROVED BY [Signature] DATE 2024.12.28

TITLE
VGA示教器5米线 HRTP-EC-01-16A3
 SHGN NO 940000-00-1763
 DWG NO SGN01013-1143
 CUSTOMER 03.43.96922
 TOLERANCES ARE:
 DECIMALES .x ±0.5 .xx ±0.2
 ANGLES x.° ±2.0' .x' ±1.0'
 THIRD ANGLE PROJECTION
 SIZE: A4 UNITS: mm
 SCALE: F SHEET: 2 OF 3

ITEM	PART NO.	SPECIFICATION	Q'TY	UNIT
------	----------	---------------	------	------

PROJECT NO:
SGNN2412029-1

REV	DESCRIPTION	DATE	APPROVED
A0	CREATED DRAWING	2024/12/27	J.TANG



大族机器人物料标识卡		
供应商:		
订单编码:		
物料名称:		
物料编码:		
规格型号:		
数量:	物料版本:	
日期:	批次号:	
合格印		RoHS 符合品

单PCS包装

PE袋标签



ITEM	PART NO.	SPECIFICATION	Q'TY	UNIT
34	LB00280	白色铜板纸标签 L*W=60*80mm 空白	1	PCS
33	CT00008	PE黑色椭圆有芯环保扎带(单位: M), L=150MM	2	PCS
32	BA00040	PE夹链袋 450*350*0.1(单面厚度) 350mm一端开口 透明	1	PCS
31	BA00018	气泡袋 L*W=150*65mm	1	PCS

SIGNAL Shenzhen Signal Electronics co.,Ltd		TITLE VGA示教器5米线 H RTP-EC-01-16A3	
DRAWN BY 张东	DATE 2024.12.27	SGN NO 940000-00-1763	REV.
CHECKED BY 张东	DATE 2024.12.28	DWG NO SGN01013-1143	A0
CHECKED BY	DATE	CUSTOMER 03.43.96922	
APPROVED BY 张东	DATE 2024.12.28	TOLERANCES ARE: DECIMALES ANGLES	THIRD ANGLE PROJECTION
THE INFORMATION CONTAINED IN THIS DRAWING IS THE SOLE PROPERTY OF SIGNAL COMPANY. ANY REPRODUCTION IN PART OR WHOLE WITHOUT THE WRITTEN PERMISSION OF SIGNAL COMPANY IS PROHIBITED.		.x ±0.5 .xx ±0.20	x' ±2.0' .x' ±1.0'
		SIZE: A4	UNITS: mm
		SCALE: F	SHEET: 3 OF 3